

**Digitalni podpultni
Hlađeni stol saladette - 250lt, 2 vrata sa
poklopcem i daskom za rezanje (R290)**

STAVKA #: _____

MODEL # _____

NAZIV # _____

SIS # _____

AIA # _____

**725107 (SAL25L2C9)**Hlađeni stol, saladette, 2-
vrata sa poklopcem,
daskom za rezanje 250
lt, +2+10°C, AISI 304**Glavne značajke**

- Prisilna cirkulacija zraka za brzo hlađenje i jednoliku raspodjelu temperature.
- Automatsko isparavanje odmrznute vode. Priprema za priključak za odvod.
- Connectivity- dostupnost uređaja u stvarnom vremenu uz udaljenu vezu i nadzor podataka (potrebna dodatna oprema)
- Digitalna upravljačka ploča.
- Opremljen sa poklopcem sa šarkom za period mirovanja.
- Protunagibne vodilice prikladne za pohranu GN 1/1 spremnika
- Set kotača je dostupan kao dodatna oprema za jednostavnije premještanje.
- Podesivi raspon temperature od 0°C do +10°C.
- Tropikalizirana jedinica.

Konstrukcija

- IPX3 zaštita.
- Podesive nožice 66 - 88 mm (vidjeti dodatnu opremu).
- Ugrađeni kompresor za ispunjenje radnih uvjeta
- U potpunosti izrađen od nehrđajućeg čelika AISI 304 za najviše higijenske standarde.
- Razvijeno i proizvedeno u tvornici certificiranoj po ISO 9001 i ISO 14001.
- Montiran na nogice sa mogućnosti podešavanja visine.
- Zaobljeni unutarnji kutovi za lakše čišćenje.

Održivost

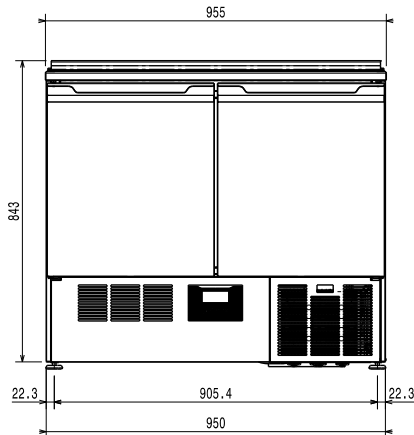
- Bez CFC-a i HCFC-a, visokoekološki tip rashladnog sredstva: R290 (ekološki plin u pjenu: ciklopentan). Rashladni plin ugljikovodik R290 za najmanji učinak na okoliš (GWP=3) radi smanjenja stakleničkih plinova i smanjenja oštećenja ozonskog omotača.
- 50mm debljina izolacije za uštedu energije.

Opcijska dodatna oprema

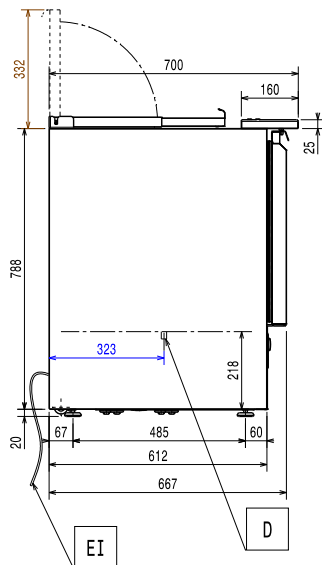
- Komplet 4 kotača za hlađeni stol PNC 880267
(saladette) zapremine 250 litara
- Nogice za povišenje do 900mm PNC 881254
za saladete 250lt
- Siva plastificirana rešetka GN 1/1 PNC 881435

ODOBRENJE: _____

Prednja/e

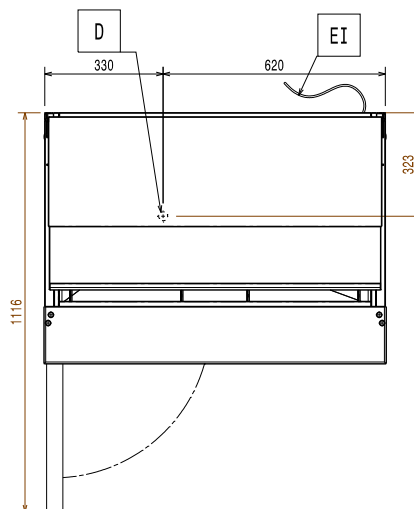


Bočna/o



EI = Električki priključak

Gornja/e


Električki

 Napon napajanja:
 725107 (SAL25L2C9) 220-240 V/1 ph/50 Hz

Ključne informacije:

 Šarke vrata: 1 Lijevo+ 1 Desno
 Ugrađeni kompresor i rashladna jedinica
 Vanjske dimenzije, širina: 950 mm
 Vanjske dimenzije, dubina: 700 mm
 Vanjske dimenzije, visina: 863 mm
 Dubina s otvorenim vratima: 1120 mm

Podaci hlađenja:

Snaga kompresora: 1/4 KS

ISO Certifikati

ISO Standardi: ISO 9001; ISO 14001; ISO 45001; ISO 50001

Održivost

 Vrsta rashladnog sredstva: R290
 Snaga hlađenja: 314 W
 Težina rashladnog sredstva: 50 g